



ОКП 3420

ВЫКЛЮЧАТЕЛИ АВТОМАТИЧЕСКИЕ РУДНИЧНЫЕ ТИПА ВАП-II

Руководство по эксплуатации

Содержание

Введение	2
1. Назначение и область применения	2
2. Технические характеристики ВАП-II	3
3. Устройство и принцип работы ВАП-II	6
4. Указание мер безопасности	9
5. Возможные неисправности и методы их устранения	9
6. Подготовка к работе	10
7. Техническое обслуживание	12
8. Транспортирование и хранение	13

Введение

Настоящее руководство по эксплуатации выключателей автоматических типа ВАП-II (в дальнейшем – «ВАП-II») содержит технические данные, сведения об устройстве и принципе работы, правила технического обслуживания, транспортирования и хранения, необходимые для обеспечения правильной эксплуатации и полного использования технических возможностей.

При монтаже и эксплуатации изделий необходимо руководствоваться:

- настоящим руководством по эксплуатации;
- «Едиными правилами безопасности при разработке рудных, нерудных и россыпных месторождений подземным способом»;
- «Правилами устройства электроустановок» (ПУЭ);
- «Правилами технической эксплуатации электроустановок потребителей» (ПТЗ);
- «Правилами техники безопасности при эксплуатации электроустановок потребителей» (ПТБ).

1. Назначение и область применения

1.1. ВАП-II предназначен для работы в трехфазных сетях переменного тока с изолированной нейтралью в рудниках и шахтах предприятий горнорудной промышленности не опасных по взрыву газа и пыли, для защиты электроустановок от токов

короткого замыкания, а также для нечастых оперативных включений и отключений электрических цепей при нормальных режимах работы сетей с напряжением 380 и 660 В, частотой 50 Гц.

1.2. Условия эксплуатации выключателя приведены в таблице 1.

Таблица 1

Параметр	Значение
Температура окружающей среды	от -10°С до +40°С
Относительная влажность	до 98±2% при температуре 25±2° С
Окружающая среда	невзрывоопасная по газу и пыли
Запылённость окружающей среды	не более 100 мг/м ³
Значение напряжения	0,85 – 1,1 Уном
Высота размещения изделия над уровнем моря	не более 1000 м
Вибрация мест установки	не более 4,9 м/с при частоте 1-35 Гц
Рабочее положение	вертикальное, отклонение в любую сторону не более 10°. Способ установки - салазками на горизонтальную поверхность или креплением к стене за монтажные скобы
Напряжение сети	от 0,85 до 1,1 номинального

2. Технические характеристики ВАП-II

2.1 ВАП-II в стандартном исполнении изготавливается на базе автоматических выключателей ВА 04-36, ВА57-35 и ВА57-39.

2.2 Номинальные токи предельная коммутационная способность выключателя указаны в таблице 2.

Таблица 2

Тип выключателя	Номинальный рабочий ток, А	Прочность при коротком замыкании максимально допустимое значение ожидаемого тока, кА	
		Нормальное напряжение, В	
		380	660
ВАП-II-125А	125	14	13
ВАП-II -200А	200	17	14
ВАП-II -250А	250	17	14
ВАП-II -315А	315	18	10
ВАП-II -400А	400	18	10
ВАП-II -630А	630	40	18

ООО «Дивногорский завод рудничной автоматики»

2.3 Номинальное напряжение силовой цепи – 380В или 660В, 50 Гц.

2.4 Номинальное напряжение цепи управления – 36В, 50 Гц.

2.5 Номинальное напряжение изоляции U_i соответствует номинальному напряжению силовой цепи.

2.6 Вид внутреннего разделения – 1 (разделение отсутствует). Защита от контакта с токоведущими частями и ограничение последствий возникшей дуги на выключателе обеспечиваются степенью защиты оболочки IP54 и наличием козырька над автоматическим выключателем.

2.7 Тип электрических внутренних соединений соответствует типу FFF (ГОСТР51321.1-2000), то есть все электрические соединения главной входящей цепи, главной выходящей цепи и соединения вспомогательных цепей должны производиться с помощью инструмента, обеспечивающего необходимое и стойкое контактное соединение.

2.8 Вид системы заземления IT.

2.9 Номинальные значения климатических факторов по ГОСТ 15543 и ГОСТ 15150 соответствуют У5.

2.10 Токи установок максимальной токовой защиты ПМЗ приведены в таблице 3.

Таблица 3

Номинальный ток выключателя, А	Токи установок, А								
	Условные единицы на школе установок								
	1	2	3	4	5	6	7	8	9
125	250	312	375	437	500	562	625	687	750
200	500	625	750	875	1000	1125	1250	1375	1500
250	500	625	750	875	1000	1125	1250	1375	1500
315	630	788	945	1103	1260	1418	1575	1733	1890
400	800	1000	1200	1400	1600	1800	2000	2200	2400
630	1260	1575	1890	2205	2520	2835	3150	3465	3780

2.11 Конструкция зажима для присоединения жил внешних кабелей рассчитана на присоединение многожильных гибких с медными жилами типа КГ, их модификаций, и бронированных кабелей без наконечников.

2.12 Номинальные сечения жил и пределы наружных

диаметров силовых и контрольных кабелей приведены в таблице 4.

Таблица 4

Назначение кабеля	Сечение жил кабеля, мм ²		Пределы наружных диаметров кабеля, мм
	125-315	400-630	
Главные вводы	95	185	40-52
Транзитный ввод	95	185	40-52
Контрольный ввод	4	4	13-18
Выводы	95	185	40-52

2.13 Изоляция уровня 2 (PH2) согласно ГОСТ Р 51330.20.

2.14 Степень защиты изделия по ГОСТ 14254 соответствует IP54.

2.15 Структура условного обозначения изделий:

ВАП - II - X X X	
	Выключатель автоматический рудничный переменного тока
	Переменного II
	Номинальный ток продолжительного режима: 125 – 125А; 200 – 200А; 250 – 250А; 315 – 315А; 400 – 400А; 630 – 630А
	Напряжение: 1 – ~380В/~660В
	Климатическое исполнение: У5 – Для помещений с повышенной влажностью

Пример записи обозначения выключателя автоматического рудничного переменного тока напряжением 380/660В, с номинальным током продолжительного режима 250А, с наличием ввода для подключения аппаратуры защиты от утечек, на салазках, для применения в условиях умеренного климата в помещениях с повышенной влажностью при его заказе и в документации других изделий:

«Выключатель ВАП-II-250 1 У5 ТУ 3420-002-10222612-2013»

2.16 Габаритные размеры ВАП-II, масса и общий вид представлены на рисунке 1 и в таблице 5.

Рисунок 1

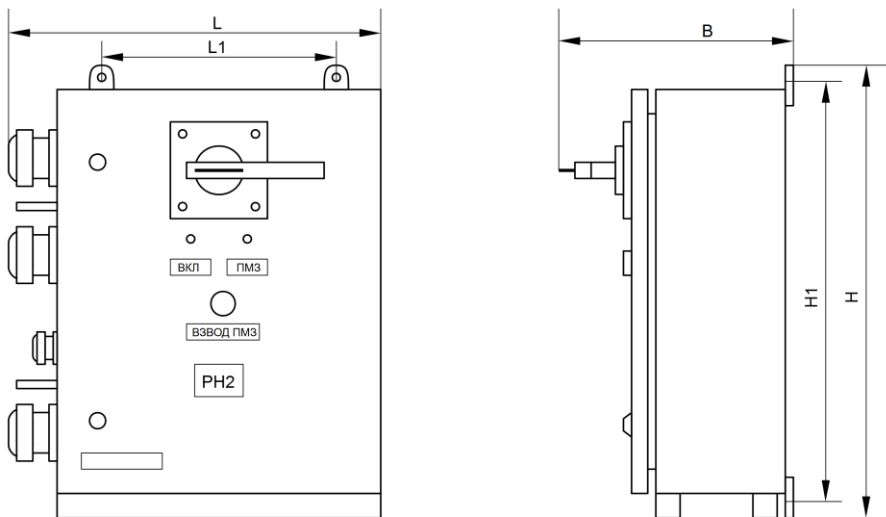


Таблица 5

Изделие	Н, мм	Н1, мм	Л, мм	Л1, мм	В, мм	Масса нетто, кг
ВАП-II 125-250	680	660	600	320	220	22
ВАП-II 320 и более	1030	1010	800	620	220	30

2.3 Габаритные размеры и масса пускателя в упаковке, приведены в таблице 6.

Таблица 6

Наименование	Высота, мм	Ширина, мм	Глубина, мм	Объём, м ³	Масса брутто, кг
ВАП-II 125-250	690	625	235	0,10	24
ВАП-II 320 и более	1100	810	240	0,21	32

3 Устройство и принцип работы ВАП-II

3.1 Электрическая схема изделия обеспечивает следующие виды защит, электрических блокировок, сигнализаций и проверок:

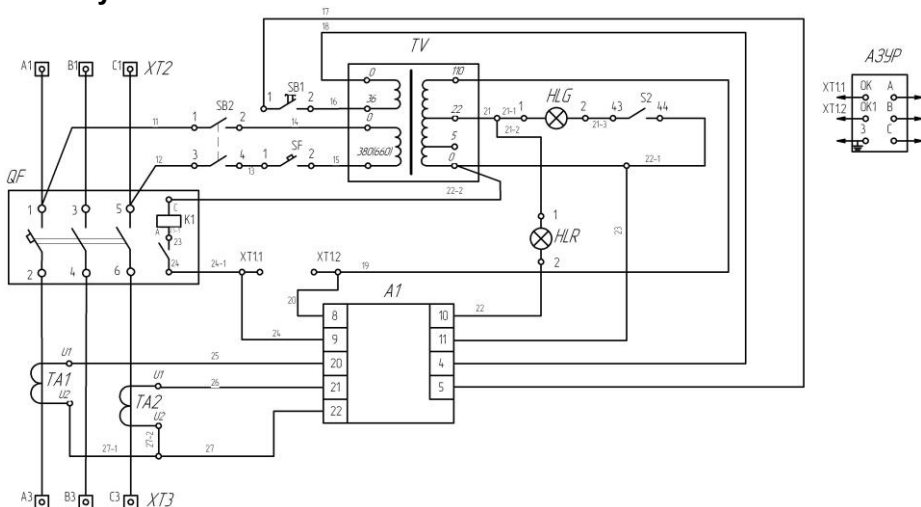
- защиту от токов короткого замыкания отходящих от выключателя силовых цепей;
- световую сигнализацию о включении выключателя;
- световую сигнализацию о срабатывании максимальной токовой защиты ПМЗ;
- проверку действия максимальной токовой защиты ПМЗ;

- блокирование включения выключателя при срабатывании максимальной токовой защиты ПМЗ;
- контроль сопротивления изоляции в отходящих от аппарата силовых цепях.

3.2 Описание работы и состав электрической части пускателя:

Принципиальная электрическая схема с ручным приводом представлена на рисунке 2.

Рисунок 2



QF – выключатель автоматический
K1 – расцепитель независимый выключателя
S2 – контакты свободные замыкающие выключателя **QF**
TV – трансформатор напряжения
SF – выключатель автоматический
SB1 – кнопка «Сброс ПМЗ»
SB2 –концевой выключатель крышки

XT1 – блок зажимов
TA1, TA2 – трансформаторы тока
A1 – блок ПМЗ
HLG – лампа зеленая «ВКЛ»
HLR – лампа красная «ПМЗ»
XT2, XT3 – колодки клеммные силовые

3.3 Силовая часть выключателя состоит из: силовые вводные зажимы A1, B1, C1 силовой колодки XT2, силовые выводные зажимы (A3, B3, C3) силовой колодки XT3, автоматический выключатель QF.

Питание цепей управления выключателя осуществляется

от трансформатора напряжения TV.

Схема максимальной токовой защиты, состоящая из трансформаторов тока (ТА1, ТА2) и блока ПМЗ (А1), обеспечивает контроль и оперативное отключение автоматического выключателя QF в случае возникновения в отходящей линии короткого замыкания. При возникновении короткого замыкания в отходящей линии блок ПМЗ срабатывает, замыкая свой контакт в цепи питания катушки независимого расцепителя (К1) автоматического выключателя QF и замыкает контакт в цепи лампы HLR (красная), сигнализирующей о срабатывании максимальной токовой защиты. Дальнейшая эксплуатация выключателя не возможна, пока не будет произведен взвод ПМЗ путем нажатия кнопки SB1 «Сброс ПМЗ».

При срабатывании защиты от перегрузки (сработал автоматический выключатель QF от превышения номинального тока) гаснет зеленая лампа HLG.

Контроль сопротивления изоляции отходящего присоединения осуществляется блоком БКИ (А2), который блокирует включение выключателя при снижении в отходящем присоединении сопротивления ниже 30 кОм. При срабатывании блока БКИ загорается оранжевая лампа HLY. Блок БКИ работает в двух режимах: «Предупредительный» и «Аварийная», переключение режимов осуществляется тумблером расположенным на корпусе блока БКИ. «Предупредительный», при этом режиме величина уставки для срабатывания составляет 150 ± 50 кОм, при достижении этой величины происходит периодическое включение лампы HLY, для продолжения работы необходимо установить на блоке БКИ режим «Аварийная» (уставка < 30 кОм).

3.4 Управление выключателями осуществляется посредством рукоятки с запирающим устройством, не позволяющим осуществить случайное включение.

3.5 Подключение к силовой цепи производится посредством присоединения кабелей ввода и вывода к силовым зажимам А1, В1, С1 и А3, В3, С3 соответственно.

3.6 Для защиты персонала от поражения электрическим током предусмотрены следующие меры защиты:

- внутри корпуса силовая цепь закрыта от прикосновения;
- при снятии, открывании крышки предусмотрена блокировка;
- зажимы для проводников имеют маркировку знака заземления;
- корпус заземляется;
- цепи управления защищены автоматическим выключателем от короткого замыкания.

4. Указание мер безопасности

4.1 Монтаж, эксплуатация и обслуживание изделия должны производиться в соответствии с настоящим руководством по эксплуатации, действующими нормами и правилами.

4.2 Работы в обслуживаемом отделении выключателя могут производиться при отключенном выключателе.

4.3 Запрещается снимать кожух с надписью «Опасно, под напряжением» при наличии напряжения на вводе выключателя.

4.4 Запрещается эксплуатировать выключатель с открытой крышкой, не полностью закрытыми замками на ней, с неисправностями любых видов защиты.

4.5 Для обеспечения безопасности при работах на электрической линии необходимо зафиксировать рукоятку привода выключателя в положении «О».

5. Возможные неисправности и методы их устранения

5.1 Возможные неисправности и причины, вызывающие эти неисправности, методы их устранения приведены в таблице 7.

Таблица 7

Наименование неисправности	Вероятная причина	Метод устранения
Выключатель не включается	1) Вышел из строя трансформатор питания TV 2) Нарушение цепи управления: повреждены провода управления (обрыв, короткое замыкание) 3) Неисправен блок ПМЗ	Проверьте трансформатор и замените на исправный Проверить цепь, перейти на исправные провода Проверьте блок ПМЗ и замените на исправный
Выключатель при включении сразу отключается	1) Замыкание между жилами силовой цепи кабеля. При этом срабатывает максимальная токовая защита ПМЗ и загорается лампа HLR 2) Неисправен автоматический выключатель QF	Отсоедините кабель. С помощью мегомметра, допущенного для применения в шахте, определите место замыкания. Устраните повреждение и после этого вновь включите выключатель Проверить и заменить при необходимости
Не работает одна из сигнальных ламп	1) Отсутствует напряжение в сети 2) Разомкнут контакт концевого выключателя крышки SB2 3) Сработал автоматический выключатель SF 4) Обрыв проводов питающих соответствующую лампу 5) Неисправна одна из ламп 6) Вышел из строя трансформатор питания TV	Проверьте наличие напряжения в сети Проверить выключать SB2, устранить неисправность, правильно закрепить выключатель Устранить причину срабатывания выключателя и включить его Проверить провода и заменить на исправные Проверить лампу и заменить на исправную Замените трансформатор
При проверке максимальной токовой защиты не загорается лампа HLR	1) Неисправен блок ПМЗ 2) Неисправна лампа HLR	Проверьте блок ПМЗ и замените на исправный Проверить лампу и заменить на исправную

6. Подготовка к работе

6.1 Перед монтажом выключателя необходимо ознакомиться с настоящим руководством по эксплуатации и проверить:

- целостность оболочки, сальников ввода-вывода, рукоятки, шпилек заземления;
- надёжность винтовых соединений;
- наличие оперативных надписей;
- целостность кнопки аварийного отключения и светосигнальной арматуры.

6.2 Сопротивление изоляции токоведущих частей изделий, проверенное мегомметром на 2,5 кВ должно быть не

менее 20 Мом (необходимо предварительно отсоединить провода от трансформаторов тока ТА1 и ТА2 (вторичные обмотки трансформаторов необходимо закоротить), провода, идущие к кнопке (SB2) от контактов 1, 3 автоматического выключателя (QF).

6.3 Установка изделия на место дальнейшей работы осуществляется в следующей последовательности:

- удалить защитную мембрану из сальников, которые будут использоваться для ввода кабелей;
- убрать из пускателя мешочек с силикагелем;
- поместить выключатель на место эксплуатации, надёжно закрепив винтовыми соединениями на стену или поставив на салазки;
- присоединить контур заземления;
- присоединить вводной силовой кабель к зажимам А1, В1, С1 силовой колодки ХТ2, а выводной кабель к зажимам А3, В3, С3 силовой колодки ХТ3;
- присоединить, если необходимо, транзитный кабель к зажимам А1, В1, С1 силовой колодки ХТ2;
- зафиксировать кабели в сальниках;
- выбрать установку тока срабатывания максимальной токовой защиты согласно расчёту и установить рукоятку потенциометра на блоке ПМЗ на соответствующее деление шкалы в относительных единицах согласно таблице 2;
- закрыть крышку и запереть замки поворотом их до упора;
- подать напряжение на ввод;
- составить акт о вводе в эксплуатацию.

6.4 Включите выключатель QF, при этом должна загореться зеленая лампа HLG «ВКЛ». При работе выключателя красная сигнальная лампа HLR «ПМЗ» не должна загораться.

6.5 Произведите проверку действия максимальной токовой защиты путём установки переключателя блока ПМЗ в положение «Проверка» и пробного запуска наиболее мощного электродвигателя, который будет присоединен к защищаемой выключателем сети.

7. Техническое обслуживание

7.1 К обслуживанию изделий допускается только хорошо проинструктированный и квалифицированный персонал.

ВНИМАНИЕ! При обслуживании выключателей помните, что зажимы А1, В1, С1 силовой колодки ХТ2, шины ведущие к автоматическому выключателю QF и концевого выключателя крышки SB2 находятся под напряжением сети. Поэтому при работе с открытой крышкой соблюдайте крайнюю осторожность. Снимайте кожух с табличкой «Опасно, под напряжением» только при отключенном выключателе сети.

В процессе эксплуатации следите за исправным состоянием блокировки, приводов выключателя, наличием уплотнений. Осмотры и ревизии производите в объёме и в сроки, оговоренные в ПТЭ и ПТБ.

7.2 Ежемесячные осмотры выключателей должны производиться дежурным электрослесарем без снятия напряжения.

При ежесменном внешне осмотре выключателей проверяется:

- Целостность оболочки;
- Наличие оперативных надписей;
- Наличие и надёжность заземления корпуса;
- Надёжная фиксация кабелей в сальниках;
- Наличие перегородок в неиспользованных сальниках.

При обнаружении дефектов выключатели должны быть отключены от сети и приняты меры для их устранения.

7.3 Ежеквартальная ревизия проводится бригадой электрослесарей под руководством лица, назначенного главным энергетиком, при полном снятии напряжения с выключателя.

Кроме внешнего осмотра, выполняемого при ежесменном осмотре, при ежеквартальной ревизии:

- Откройте крышку выключателя и при необходимости очистите внутреннюю поверхность оболочки от влаги и пыли;
- Проверьте наличие и состояние уплотняющих прокладок;
- При обнаружении смятых или разорванных прокладок замените новыми;

- Проверьте целостность блоков зажимов;
- Произведите осмотр трансформаторов тока, трансформатора питания, блока ПМЗ. При обнаружении неисправностей их необходимо заменить на исправные;
- Проверьте надежность внутреннего монтажа силовых и контрольных цепей, а также надежность присоединения их к блокам зажимов и встроенным элементам;
- Подтяните болты, винты, гайки;
- Произведите проверку работы привода автоматического выключателя. Указанный выключатель рассчитан для работы без замены каких-либо частей и в условиях эксплуатации ремонту не подлежит;
- Сняв блок ПМЗ, проверьте сопротивление изоляции выключателя, которое должно быть не менее 1 Мом для электрических цепей 660В и 380В, не менее 0,3 Мом для остальных цепей;
- Производите проверку выключателя SB2;
- Произведите проверку действия максимальной токовой защиты ПМЗ.

Результаты осмотра и проверок занесите в «Книгу осмотра электрооборудования».

7.4 После срабатывания максимальной токовой защиты и отключения выключателя независимым расцепителем установите причину отключения и устраните ее, после чего взведите выключатель установкой рукоятки привода выключателя в положение «О».

7.5 При аварийном срабатывании выключателя найдите причину срабатывания и при необходимости произведите внеочередную ревизию.

7.6 Техническое обслуживание выключателя производите согласно руководству по эксплуатации этих аппаратов.

8.Транспортирование и хранение

8.1 Выключатель поставляется покупателю в заводской упаковке в соответствии с условиями поставки.

8.2 Изготовитель гарантирует соответствие изделия обозначенным характеристикам при соблюдении потребителем

условий транспортирования, хранения и эксплуатации. Транспортировка и хранение осуществляется в условиях, исключающих воздействие атмосферных осадков и солнечной радиации при температуре воздуха от -45°С до +45 °С.

Срок консервации выключателя 1 год с момента изготовления, по истечению этого срока необходимо провести переконсервацию и ревизию.

8.3 Изготовитель предоставляет гарантию сроком 1 год с момента ввода пускателя в эксплуатацию, но не более 1,5 лет со дня поступления его потребителю.